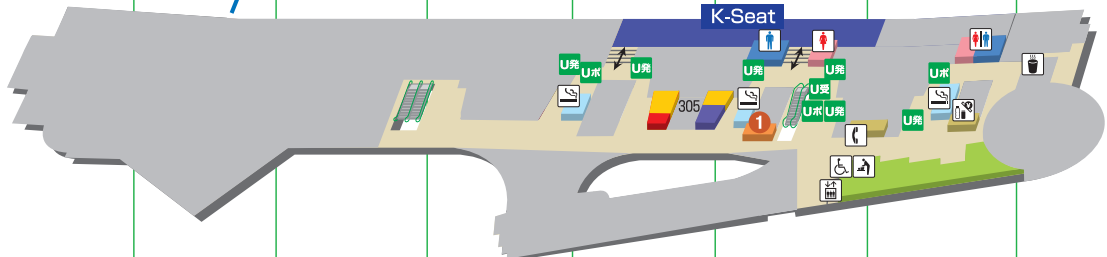


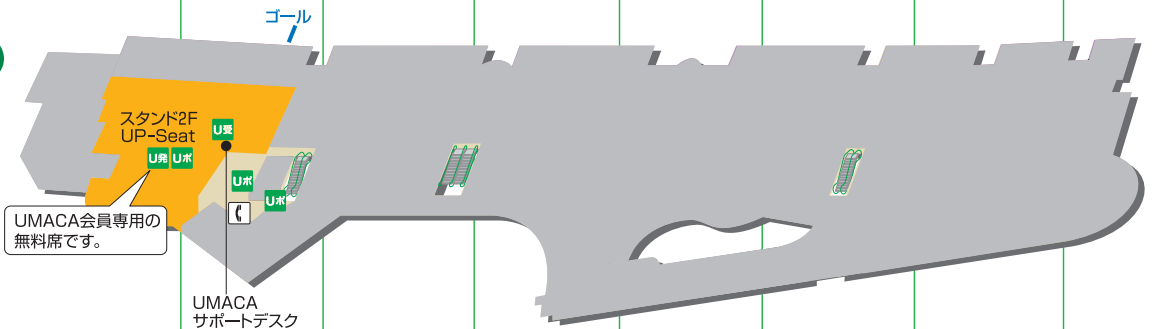
メインスタンド

柱番号 15 20 25 30 35 40 45

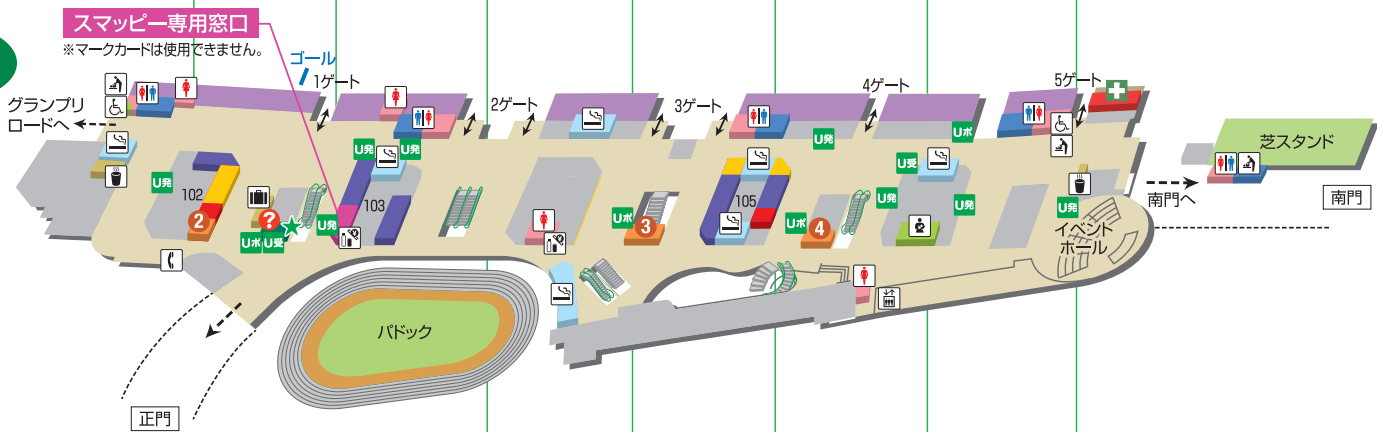
3F



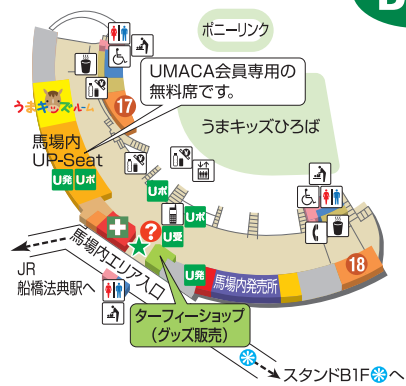
2F



1F



馬場内



B1F



● 発売専用機 (数字は発売番号)	☒ =エレベーター	☒ =給茶機コーナー	♂ =男性トイレ
● 発売・払戻専用機 ※的中券で馬券を購入できます。	❓ =インフォメーション	☒ =自販機コーナー	♀ =女性トイレ
● UMACA入出金機	☒ =救護所	☒ =喫煙室	♂♀ =おむつ交換台
● スマッピー専用窓口	☒ =手荷物預所	★ =馬券コピーサービス	♂♀ =多目的トイレ
● レストラン・売店	☒ =公衆電話		👶 =授乳室
● 業務区域	☒ =携帯電話充電サービス		
● UMACA発売機			
● UMAポート			
● UMACA登録受付ブース			

● 発売・払戻・入出金開始時刻
【9:20】102号・馬場内発売所の一部窓口
【9:30】上記以外の全発売所
※UMACA発売機は開門から発売開始

● 前日発売・払戻・入出金終了時刻
【17:00】701号発売所

※喫煙の際は、喫煙室など所定の場所をご利用ください。
※他のお客様のご迷惑になる座り込みは、ご遠慮ください。

店舗

3F	1	ドリンク・軽食 Two days	クレジットカード電子マネーOK
1F	2	ドリンク・軽食 Two days	クレジットカード電子マネーOK
	3	コーヒー・軽食 耕一路	電子マネーOK
	4	ドリンク・軽食 Two days	クレジットカード電子マネーOK
	5	ハンバーガー ファーストキッチン	クレジットカード電子マネーOK
B1F	6	牛丼 吉野家	
	7	焼きそば 福三	クレジットカード電子マネーOK
	8	ラーメン 翠松楼	
	9	フライドチキン 鳥千	クレジットカード電子マネーOK
	10	そばうどん 梅屋	
	11	カレートブカビ	
	12	ドリンク サントリードリンクコーナー	
	13	ドリンク サッポロドリンクコーナー	クレジットカード電子マネーOK
	14	甘味 藤汁 三幸	クレジットカード電子マネーOK
	15	コンビニ セブン-イレブン	クレジットカード電子マネーOK
16	寿司 和可奈		
馬場内	17	ドリンク・軽食 ウィナーズ	
	18	ラーメン 飯処 福麵	